

Игровое оборудование «МАШИНА» (ИО-1.10.05.00 РЭ)

Руководство по эксплуатации предназначено для сборки, установки и правильного использования Игрового оборудования (далее ИО) в процессе эксплуатации.

1. Общие указания.

- 1.1. ИО предназначено для размещения на территориях детских дошкольных учреждений, парков и мест общественного отдыха с целью организации досуга и гармоничного развития детей в возрасте от 3-х до 7-и лет и детей до 3-х под присмотром взрослых.
- 1.2. Не допускается самостоятельное изготовление и замена составных частей ИО, снижающих прочность элементов и ухудшающих внешний вид.

2. Технические данные.

- 2.1. Габаритные размеры ИО в метрах:
длина-3,4; ширина-1,5; высота-1,8.
- 2.2. Срок службы ИО не менее 3-х лет.

3. Комплектность.

В состав ИО входят сборочные единицы согласно таблицы 1и рис 1.

Табл.1

Наименование	Количество	№ позиции по рис 1
Кабина в сборе	1	1
Кузов в сборе	1	2
Борт левый	1	2.1
Борт правый	1	2.2
Лесенка	2	3
Лесенка задняя	1	4
Колесо	4	5
Стойка	1	7.1
Стойка	1	7.2
Стойка	1	7.3
Стойка	1	7.4
Стойка	1	7.5
Стойка	1	7.6
Руль	1	8
Болты ГОСТ7798 М8х65.66.05		Закреплены на местах установки
Гайки ГОСТ5915 М8.04.05		
Болты мебельные ГОСТ7301 М8х65		
Шайбы ГОСТ11731 8.01.05		

4. Порядок сборки.

Сборку ИО производить согласно рис. 1 и 2, соблюдая маркировку элементов.

Выступающие резьбовые части болтов после сборки и затяжки срезать и расклепать для предотвращения отворачивания.

Примечание: В связи с постоянной работой над совершенствованием выпускаемой продукции возможны изменения не отраженные в настоящем руководстве. Внесенные изменения не ухудшают потребительских свойств продукции.

5. Требования безопасности.

5.1 Размещение ИО необходимо производить с учетом зоны безопасности.

5.2 Дети возрастом до 3-х лет должны находиться на ИО под присмотром взрослых.

5.4. В процессе эксплуатации необходимо проводить регулярные осмотры ИО

с целью выявления повреждений и трещин, снижающих прочность несущих конструкций и опасных дефектов, являющихся результатом использования или погодных условий.

6. Обслуживание.

Один раз в 3 месяца для поддержания рабочего состояния необходимо проводить функциональный осмотр ИО, который включает в себя проведение следующих работ:

- подтяжка креплений;
- подкраска поверхностей;
- подсыпка вытоптанной поверхности земли до нормального уровня.

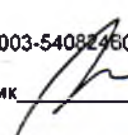
7. Транспортировка.

ИК транспортируется любым видом транспорта при соблюдении его сохранности.

При погрузке, разгрузке и монтаже соблюдать меры предосторожности для обеспечения сохранности декоративного покрытия деталей.

8. Свидетельство о приемке.

ИО соответствует ГОСТ 52168 и ТУ-96100-003-54082460-2003 и признано годным к эксплуатации.

Дата изготовления 17.07.07 Упаковщик  ОТК 

9. Гарантии изготовителя.

9.1. Изготовитель гарантирует качество ИО при соблюдении требований настоящего руководства.

9.2. Гарантийный срок эксплуатации ИО - 12 месяцев со дня реализации. Гарантии не распространяются на изделия, поврежденные при перевозке покупателем или при несоблюдении правил сборки, эксплуатации, изложенных в настоящем руководстве.

350033, г.Краснодар, ул.Суворова,72/1
ООО «Романа Юг»



Юлия Берна
Директор

Тонко Ю.А.

СИСТЕМА СЕРТИФИКАЦИИ ГОСТ Р
ГОССТАНДАРТ РОССИИ



СЕРТИФИКАТ СООТВЕТСТВИЯ

№ РОСС RU.AE83.H06292

Срок действия с 31.05.2006

по 30.05.2008

0555175

ОРГАН ПО СЕРТИФИКАЦИИ рег. № РОСС RU.0001.11AE83
АВТОНОМНАЯ НЕКОММЕРЧЕСКАЯ ОРГАНИЗАЦИЯ "ЮРИДИЧЕСКО-ПРАВОВАЯ
КОМПАНИЯ "ПРОГРЕСС"

Россия, 115432, г.Москва, ул.Трофимова, д.21, корп.1, тел. (495) 742-86-97, факс (495)
710-22-61

ПРОДУКЦИЯ Детские игровые площадки и их оборудование.
ГОСТ Р 52169-2003
Серийный выпуск

КОД ОК 005 (ОКП):
96 1000

СООТВЕТСТВУЕТ ТРЕБОВАНИЯМ НОРМАТИВНЫХ ДОКУМЕНТОВ
ГОСТ Р 52169-2003 п.п. 4.3.2; 4.3.3; 4.3.7-4.3.11- 4.3.13; 4.3.16; 4.3.20;
4.3.21 п. 5.5, п.5.7; 4.3.22.1- 4.3.22.3; 4.3.22.6-4.3.22.8; 4.3.23; 4.3.26.2;
4.3.28.1- 4.3.28.4; 4.3.28.7; 4.3.28.8; 4.3.29.2; 4.3.29.3; 4.3.29.5; 4.3.29.6;
6.2; ГОСТ Р 52301-2004 п.п. 5.1 - 5.3.

КОД ТН ВЭД:

ИЗГОТОВИТЕЛЬ ЗАО "Завод игрового спортивного оборудования"
428037, Чувашская Республика, г. Чебоксары, Монтажный проезд, д.6

СЕРТИФИКАТ ВЫДАН ЗАО "Завод игрового спортивного оборудования". ИНН:2127332219
428037, Чувашская Республика, г. Чебоксары, Монтажный проезд, д.6, тел. (8352) 30-84-68,
факс (8352) 62-72-24

НА ОСНОВАНИИ протокола испытаний № 02-033-06 от 26.05.2006г. ИЛ ФГУ "Чувашский
центр стандартизации, метрологии и сертификации", рег. № РОСС RU.0001.21ДМ61;
санитарно-эпидемиологического заключения № 50.17.01.961.П.000162.05.05 от 11.05.2005 до
12.05.2010г. ГУЗ "ЦГСЭН №170 ФУ "Медбиоэкстрем" при МЗ РФ (г. Москва, Пехотный пер.
д. 6); акта анализа производства № 25/5 от 18.05.2006г.

ДОПОЛНИТЕЛЬНАЯ ИНФОРМАЦИЯ Место нанесения знака соответствия: на упаковке и
на сопроводительной технической документации. Форма и размер знака соответствия по
ГОСТ Р 50460-92. Договор на инспекционный контроль № 1/59 от 31.05.2006г.
Сертификации За.

Руководитель органа

Л.А. Бондарь

инициалы, фамилия

Эксперт

А.А.Пересецкий

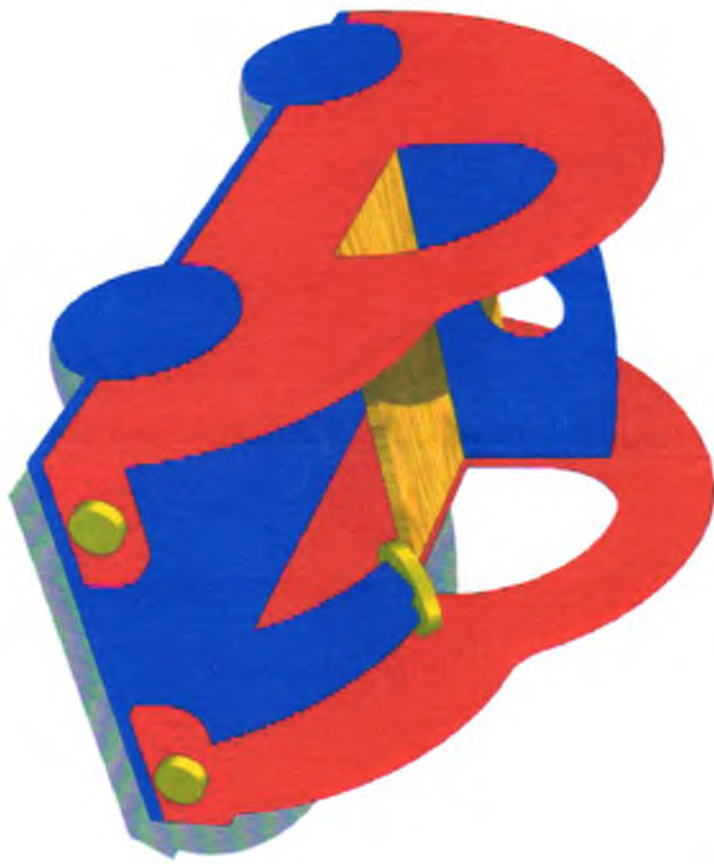
инициалы, фамилия

Сертификат не применяется при обязательной Сертификации

Копия Бондарь
Директор



Тенев Ю.А.



Игровое оборудование Горка «Слоненок» (ИО-1.5.10.00РЭ)

Руководство по эксплуатации предназначено для сборки, установки и правильного использования Игрового оборудования (далее ИО) в процессе эксплуатации.

1. Общие указания.

- 1.1. ИО предназначено для размещения на территориях детских дошкольных учреждений, парков и мест общественного отдыха с целью организации досуга и гармоничного развития детей в возрасте от 7-и до 14-и лет и детей от 3-х до 7-и лет под присмотром взрослых.
- 1.2. Не допускается самостоятельное изготовление и замена составных частей ИО, снижающих прочность элементов и ухудшающих внешний вид.

2. Технические данные.

- 2.1. Габаритные размеры ИО в метрах:
Длина - 4,3; ширина - 2,9; высота - 1,85.
- 2.2. Срок службы ИО не менее 3-х лет.

3. Комплектность.

В состав ИО входят сборочные единицы согласно таблицы 1 и рис 1.

Табл. 1

Наименование	Количество	№ позиции по рис 1
Каркас	1	1
Каркас	1	2
Площадка	1	3
Лестница	1	4
Ограждение лестницы	1	5
Ограждение лестницы	1	6
Лаз боковой	1	7
Лаз боковой	1	8
Горка	1	9
Опора горки нижняя	1	10
Пластина для крепления горки	1	14
Болт М8х20 ГОСТ 7798 (для крепления площадки к каркасу)	4	В отдельной упаковке
Болт М8х40 ГОСТ 7798 (для крепления боковых лазов к каркасу)	6	
Болт М8х80 ГОСТ 7798 (для крепления площадки и ограждения к каркасу)	2	
Болт М10х45 ГОСТ 7798 (для крепления горки к площадке)	3	
Болт М8х65 ГОСТ 7801 (мебельный) для крепления лестницы к площадке	3	

Болт М8х45 ГОСТ 7801 (мебельный) для крепления горки к нижней опоре	4	
Гайки М8 ГОСТ 5915	10	
Гайки М10 ГОСТ 5915	3	
Шайбы 8.01.019 ГОСТ 6402	18	
Шайбы 8.01.019 ГОСТ 11371	18	
Шайбы 10.01.019 ГОСТ 11371	3	

4. Порядок сборки.

Сборку ИО производить согласно рис. 1, соблюдая маркировку элементов.

4.1 Установить каркасы поз.1, 2 в заранее подготовленные фундаментные ямы.

4.2. Установить площадку поз.3 на каркасы поз.1, 2.

4.3. Закрепить лестницу поз.4 к площадке.

4.4. Установить ограждения лестницы поз.5 и 6, закрепить их к каркасам и к лестнице.

4.5. Установить лазы поз.7 и 8 закрепить к каркасам.

4.6. Установить горку – скат, закрепив к площадке и креплению нижнему мебельными болтами. Крепление нижнее поз.10 вкапывается в землю.

4.7. Убедиться, что площадка и ограждения установлены по уровню на нужных высотах. Забетонировать столбы.

Выступающие резьбовые части болтов после сборки и затяжки срезать и расклепать для предотвращения отворачивания.

Примечание: В связи с постоянной работой над совершенствованием выпускаемой продукции возможны изменения не отраженные в настоящем руководстве. Внесенные изменения не ухудшают потребительских свойств продукции.

5. Требования безопасности.

5.1. Дети в возрасте до 3-х лет должны находиться на ИО под присмотром взрослых.

5.3. В процессе эксплуатации необходимо проводить регулярные осмотры ИО с целью выявления повреждений и трещин, снижающих прочность несущих конструкций и опасных дефектов, являющихся результатом использования или погодных условий.

6. Обслуживание.

Один раз в 3 месяца для поддержания рабочего состояния необходимо проводить функциональный осмотр ИО, который включает в себя проведение следующих работ:

-подтяжка креплений;

-подкраска поверхностей;

-подсыпка вытопанной поверхности земли до нормального уровня.

7. Транспортировка.

ИО транспортируется любым видом транспорта при соблюдении его сохранности.

8. Свидетельство о приемке.

Горка «Слоненок» признана годной к эксплуатации.

Дата изготовления 20.08.2012 Упаковщик _____ Контролер ОТК _____

9. Гарантия изготовителя.

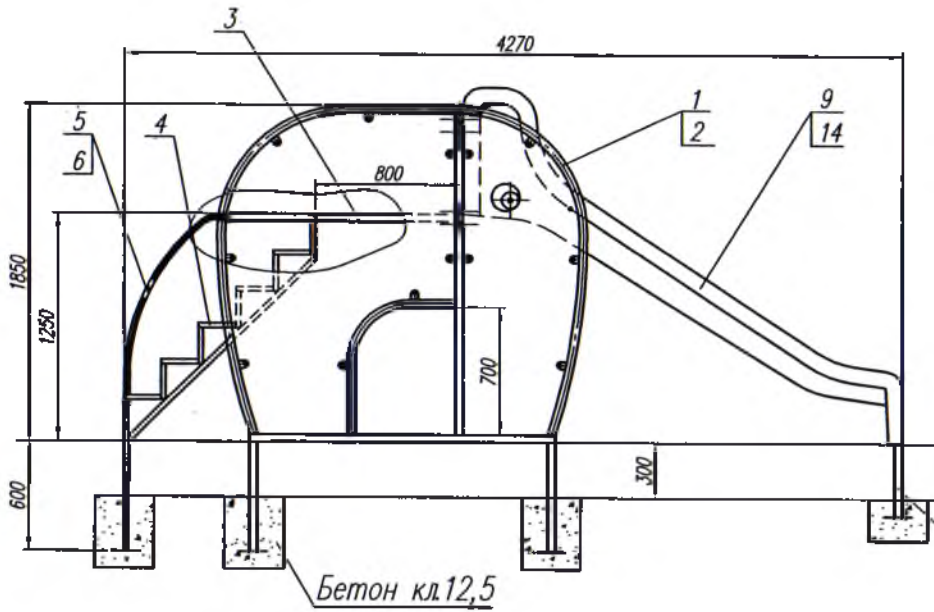
9.1. Изготовитель гарантирует качество ИО при соблюдении требований настоящего руководства.

9.2. Гарантийный срок эксплуатации ИО 12 месяцев со дня реализации. Гарантии не распространяются на изделия, поврежденные при перевозке или несоблюдения правил сборки, эксплуатации, изложенных в настоящем руководстве.

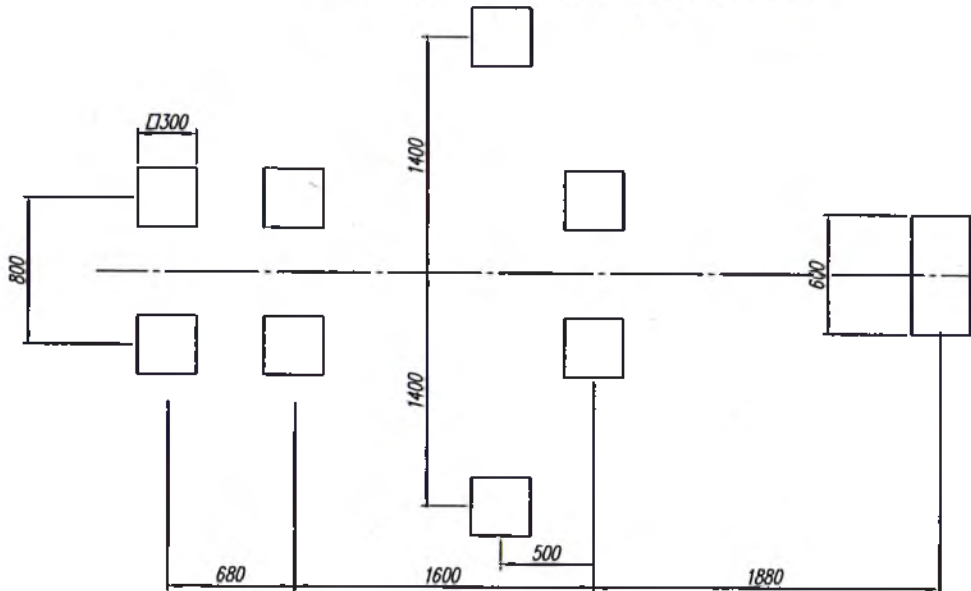
403287 г Чебоксары, проезд Монтажный, 6
 ЗАО «ЗАВОД ИГРОВОГО СПОРТИВНОГО ОБОРУДОВАНИЯ».

Базовая отметка заглубления на стойках
 выполнена сварочным швом

ИО-1.5.10.00



План расположения фундаментов



Горка "Слоненок"

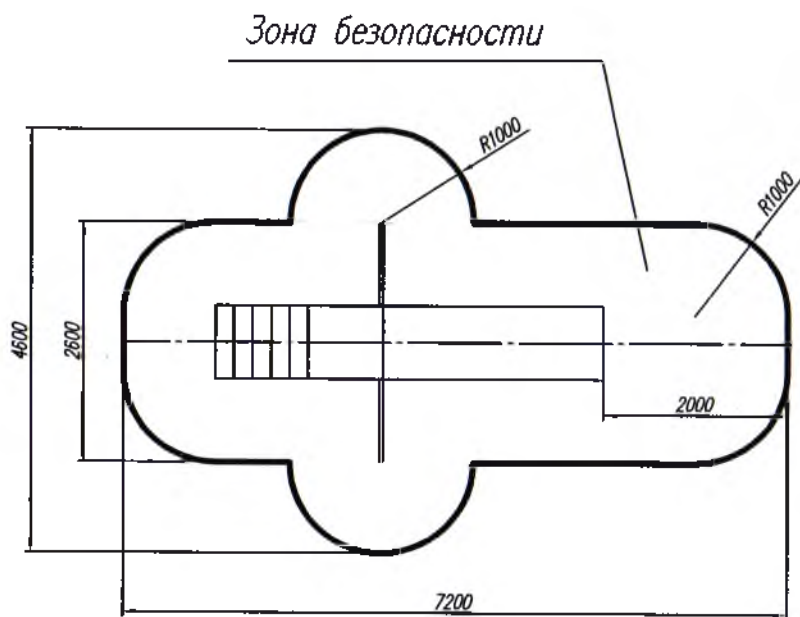
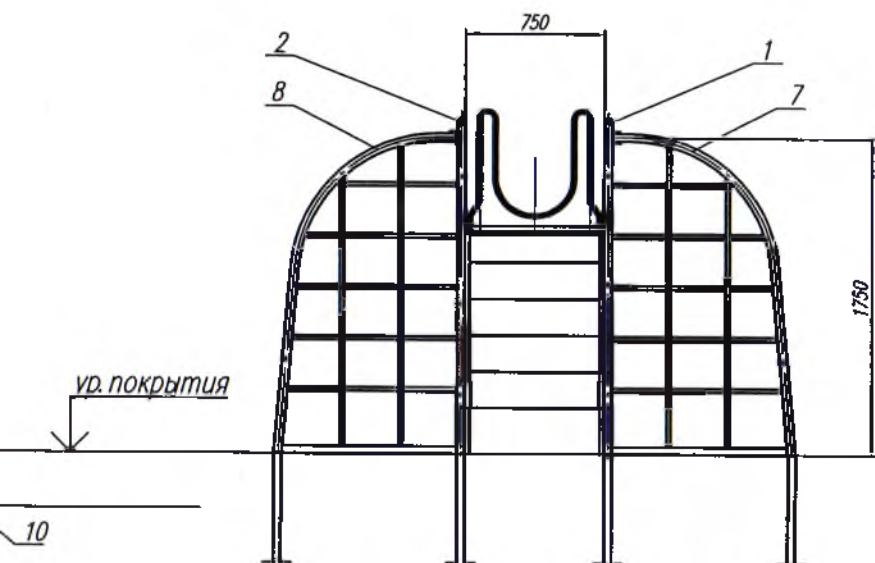


Рис. 1

СИСТЕМА СЕРТИФИКАЦИИ ГОСТ Р
ФЕДЕРАЛЬНОЕ АГЕНТСТВО ПО ТЕХНИЧЕСКОМУ РЕГУЛИРОВАНИЮ И МЕТРОЛОГИИ



СЕРТИФИКАТ СООТВЕТСТВИЯ

№ РОСС RU.AE83.H10717

Срок действия с 26.05.2011 по 25.05.2014

№ 0547256

ОРГАН ПО СЕРТИФИКАЦИИ рег. № РОСС RU.0001.11AE83.
АВТНОМНАЯ НЕКОММЕРЧЕСКАЯ ОРГАНИЗАЦИЯ "ЮРИДИЧЕСКО-ПРАВОВАЯ
КОМПАНИЯ "ПРОГРЕСС". 115432, Россия, г. Москва, ул. Трофимова, д.21, корп.1, тел. (495)
742-86-97, факс (495) 710-22-61, E-mail upk-progress@rambler.ru.

ПРОДУКЦИЯ Оборудование детских игровых площадок. Детские
игровые комплексы в комплекте с горками и качелями.
ГОСТ Р 52167-2003; ГОСТ Р 52168-2003; ГОСТ Р 52169-2003.
Серийный выпуск.

код ОК 005 (ОКП)

96 8582

СООТВЕТСТВУЕТ ТРЕБОВАНИЯМ НОРМАТИВНЫХ ДОКУМЕНТОВ

ГОСТ Р 52169-2003 п.п. 4.2.1; 4.2.5; 4.2.10; 4.3.1-4.3.3; 4.3.5; 4.3.5.1;
4.3.7-4.3.13; 4.3.16; 4.3.21; 4.3.22.2; 4.3.22.3; 4.3.22.6; 4.3.22.7; 4.3.23;
4.3.26.2; 4.3.28.1 - 4.3.28.4; 4.3.28.7; 4.3.29.2 - 4.3.29.6; 4.3.33.3; 6.2;
ГОСТ Р 52167-2003 п.п. 5.2; 5.4.1; 5.4.2; 5.4.3; 5.5; 5.8.1; 5.8.3; 6.2;
ГОСТ Р 52168-2003; ГОСТ Р 52301-2004 п.п. 5.1; 5.3; 5.3.1

код ТН ВЭД России

ИЗГОТОВИТЕЛЬ ЗАО "Завод игрового спортивного оборудования". ИНН: 2127332219.
Адрес: 428037, ЧР, г. Чебоксары, Монтажный проезд, д. 6 "Б".

СЕРТИФИКАТ ВЫДАН ЗАО "Завод игрового спортивного оборудования".
ИНН: 2127332219. Адрес: 428037, ЧР, г. Чебоксары, Монтажный проезд, д. 6 "Б".

НА ОСНОВАНИИ протоколов испытаний №02-002-13 от 07.02.2011г., №02-012-11 от
12.04.2011г., №02-019-11 от 19.04.2011г. ИЛ мебели и лесопроизведения ФГУ "Чувашский центр
стандартизации, метрологии и сертификации", рег. № РОСС RU.0001.21DM61 от 09.07.2008, адрес:
428038, Чувашская Республика, г. Чебоксары, ул. Энтузиастов, 42

ДОПОЛНИТЕЛЬНАЯ ИНФОРМАЦИЯ Информация для потребителей в соответствии со ст. 10
Закона РФ "О защите прав потребителей".

Схема сертификации: 3.

Руководитель органа

Л.А.Бондарь

Эксперт

Л.Г.Вигальева

Сертификат не применяется при обязательной сертификации



ПАСПОРТ БЕЗОПАСНОСТИ

детского игрового оборудования

Песочница детская уличная

«Радуга»

Содержание:

1. Общие сведения об изделии
2. Основные технические данные и характеристики
3. Комплектность
4. Свидетельство о приемке
5. Гарантии изготовителя
6. Правила по безопасности эксплуатации
7. Требования к поверхности игровой площадки
8. Схема изделия

г. Краснодар

1. Общие сведения об изделии

- 1.1. Наименование – Песочница детская уличная «Радуга»
1.2. Название изготовителя и его адрес – ИП Коваленко В. С., Россия, Краснодарский край, 350015, г. Краснодар, ул. Янковского, 191
1.3. Дата выпуска _____
1.4. Песочница детская уличная «Радуга» предназначена для детей до 6 лет.

2. Основные технические данные и характеристики

- 2.1. Габаритные размеры – 1300x1300 мм.
2.2. Максимальная высота – 300 мм.
2.3. Изделие изготовлено из:
– трубы квадратной электросварной х/к 20x20x2x6000 (марка стали – СТ1ПС) – Сертификат качества № 52851 от 19.11.2008 г.;
– трубы круглой электросварной х/к 18x2x6000 (марка стали – 08пс) – Сертификат качества № 50655 от 12.03.2008 г.;
– трубы круглой электросварной х/к 32x2x6000 (марка стали – СТ1ПС) – Сертификат качества № 52894 от 25.11.2008 г.
– фанеры марки ФК с наружными слоями из шпона березы, класс эмиссии Е-1 – Сертификат соответствия № РОСС RU АЯ63.Н00498 от 11.08.2008 г., Санитарно-эпидемиологическое заключение № 11.РЦ.09.55Т.П.000467.05.08 от 20.05.2008 г.

3. Комплектность

N	Наименование	Количество, шт.	Примечание
1	Сварная цельнометаллическая конструкция	1	

4. Свидетельство о приемке

Песочница детская уличная «Радуга» соответствует ГОСТу 52169-2003, ГОСТу 52301-2004 и признана годной к эксплуатации.



Дата выпуска _____

5. Гарантии изготовителя

Изготовитель гарантирует соответствие Песочницы детской уличной «Радуга» требованиям ГОСТов при соблюдении потребителем правил эксплуатации, транспортирования, монтажа и хранения.

Срок гарантии на изделие – 12 месяцев со дня поставки.

При нарушении правил эксплуатации изготовитель ответственности не несет за выход из строя отдельных сборных элементов.

Гарантия изготовителя не распространяется на механические повреждения, полученные вследствие транспортировки или неправильной установки изделия, а также вандализма.

6. Правила по безопасной эксплуатации

6.1. Песочница детская уличная «Радуга» предназначена для детей до 6 лет.

6.2. Песочница детская уличная «Радуга» используется на детских игровых площадках без постоянного наблюдения оперативным персоналом. Поэтому, в целях безопасной эксплуатации, владелец должен производить регулярный визуальный осмотр. При ежедневном осмотре необходимо обследовать деревянные конструкции на износ, а также узлы крепления.

6.3. Если во время осмотра обнаружатся какие-либо неполадки, то они должны быть немедленно устранены, а если это невозможно, то оборудование должно быть закрыто для использования.

7. Требования к поверхности игровой площадки

Поверхность должна быть свободна от каких-либо острых, заточенных частей или опасных выступов.

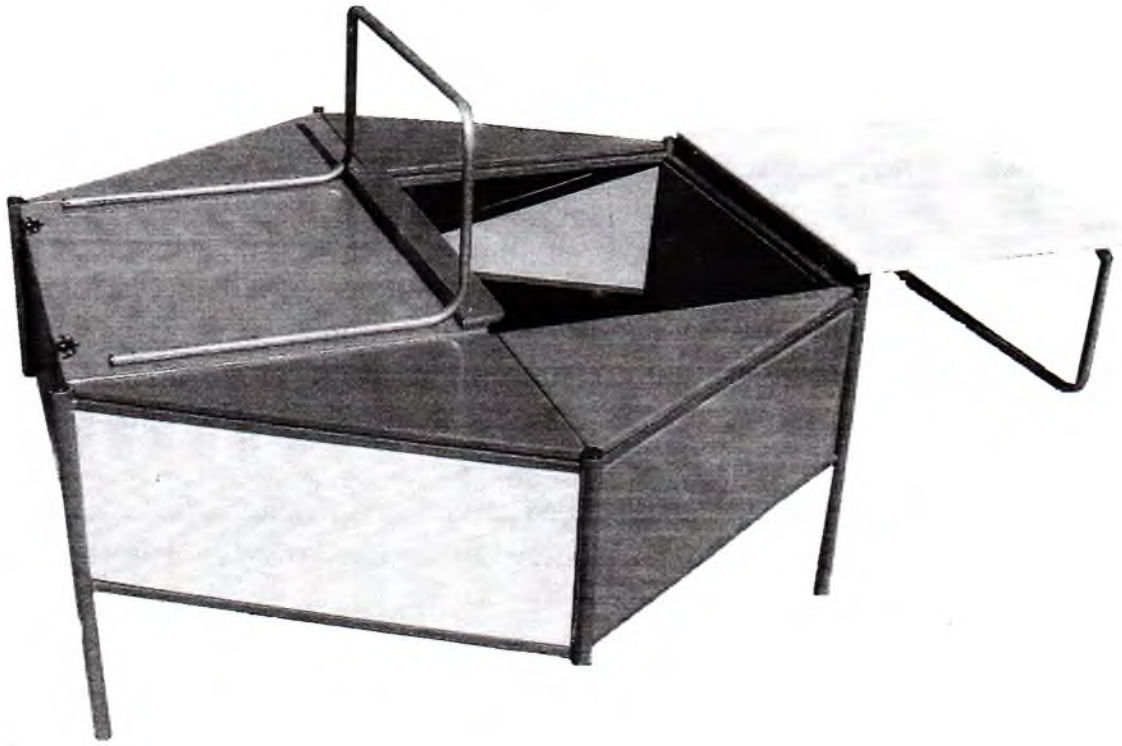
Материалы с плохим смягчающим свойством приземления должны использоваться только вне области приземления.

Под всем оборудованием игровой площадки с высотой свободного падения:

а) более чем 600 мм. – должна быть поверхность, смягчающая приземление по всей области;

б) менее чем 600 мм. – должна иметь несколько свойств, смягчающих приземление, но не требующих испытаний (разрыхленная почва и дерн).

8. Схема изделия



ПАСПОРТ БЕЗОПАСНОСТИ

детского игрового оборудования

Уличный уголок отдыха

«Звездочка»

Содержание:

- 1. Общие сведения об изделии**
- 2. Основные технические данные и характеристики**
- 3. Комплектность**
- 4. Свидетельство о приемке**
- 5. Гарантии изготовителя**
- 6. Правила по безопасности эксплуатации**
- 7. Требования к поверхности игровой площадки**
- 8. Схема изделия**

г. Краснодар

1. Общие сведения об изделии

- 1.1. Наименование – Уличный уголок отдыха детский «Звездочка»
1.2. Название изготовителя и его адрес – ИП Коваленко В. С., Россия, Краснодарский край, 350015, г. Краснодар, ул. Янковского, 191
1.3. Дата выпуска _____
1.4. Уличный уголок отдыха детский «Звездочка» предназначен для детей до 6 лет.

2. Основные технические данные и характеристики

- 2.1. Габаритные размеры – 1300х1300 мм.
2.2. Максимальная высота – 500 мм.
2.3. Общий вес – 30 кг.
2.4. Изделие изготовлено из:
- трубы круглой электросварной х/к 22х2х6000 (марка стали – 08пс) – Сертификат качества № 51545 от 24.06.2008 г.;
- трубы круглой электросварной х/к 18х2х6000 (марка стали – 08пс) – Сертификат качества № 50655 от 12.03.2008 г.;
- фанеры марки ФК с наружными слоями из шпона березы, класс эмиссии Е-1 – Сертификат соответствия № РОСС RU АЯ63.Н00498 от 11.08.2008 г., Санитарно-эпидемиологическое заключение № 11.РЦ.09.55т.П.000467.05.08 от 20.05.2008 г.

3. Комплектность

N	Наименование	Кол-во, шт.	Примечание
1	Сварная цельнометаллическая конструкция	1	
2	Фанерное сиденье	3	800х200 мм.
3	Фанерный столик	1	600х600 мм.
4	Крепеж	18	

4. Свидетельство о приемке

Уличный уголок отдыха детский «Звездочка» соответствует ГОСТу 52169-2003, ГОСТу 52301-2004 и признан годным к эксплуатации.

М.П.

Подпись

Дата выпуска _____

5. Гарантии изготовителя

Изготовитель гарантирует соответствие Уличного уголка отдыха детского «Звездочка» требованиям ГОСТов при соблюдении потребителем правил эксплуатации, транспортирования, монтажа и хранения.

Срок гарантии на изделие – 12 месяцев.

При нарушении правил эксплуатации изготовитель ответственности не несет за выход из строя отдельных сборных элементов.

Гарантия изготовителя не распространяется на механические повреждения, полученные вследствие транспортировки или неправильной установки изделия, а также вандализма.

6. Правила по безопасности эксплуатации

6.1. Уличный уголок отдыха детский «Звездочка» предназначен для детей до 6 лет.

6.2. Уличный уголок отдыха детский «Звездочка» используется на детских игровых площадках без постоянного наблюдения оперативным персоналом. Поэтому, в целях безопасной эксплуатации, владелец должен производить регулярный визуальный осмотр. При ежедневном осмотре необходимо обследовать деревянные конструкции на износ, а также узлы крепления.

6.3. Если во время осмотра обнаружатся какие-либо неполадки, то они должны быть немедленно устранены, а если это невозможно, то оборудование должно быть закрыто для использования.

7. Требования к поверхности игровой площадки

Поверхность должна быть свободна от каких-либо острых, заточенных частей или опасных выступов.

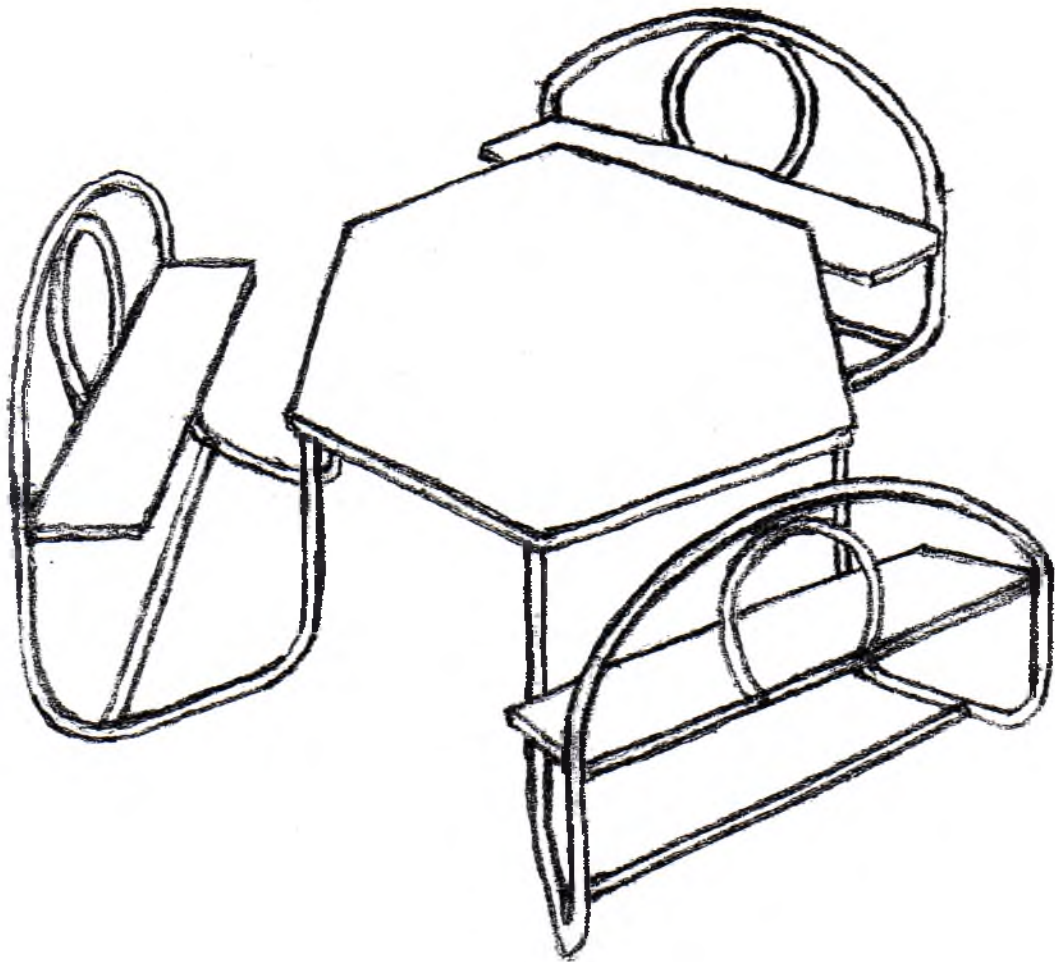
Материалы с плохим смягчающим свойством приземления должны использоваться только вне области приземления.

Под всем оборудованием игровой площадки с высотой свободного падения:

а) более чем 600 мм. – должна быть поверхность, смягчающая приземление по всей области;

б) менее чем 600 мм. – должна иметь несколько свойств, смягчающих приземление, но не требующих испытаний (разрыхленная почва и дерн).

8. Схема изделия



ПАСПОРТ БЕЗОПАСНОСТИ

детского игрового оборудования

Уличный спортивно-игровой элемент

«Вертолет»

Содержание:

1. Общие сведения об изделии
2. Основные технические данные и характеристики
3. Комплектность
4. Свидетельство о приемке
5. Гарантии изготовителя
6. Правила по безопасности эксплуатации
7. Требования к поверхности игровой площадки
8. Схема изделия

г. Краснодар

1. Общие сведения об изделии

- 1.1. Наименование – Уличный спортивно-игровой элемент детский «Вертолет»
1.2. Название изготовителя и его адрес – ИП Коваленко В. С., Россия, Краснодарский край, 350015, г. Краснодар, ул. Янковского, 191
1.3. Дата выпуска _____
1.4. Уличный спортивно-игровой элемент детский «Вертолет» предназначен для детей до 6 лет.

2. Основные технические данные и характеристики

- 2.1. Габаритные размеры – 2700х1750 мм.
2.2. Максимальная высота – 1300 мм.
2.3. Изделие изготовлено из:
- трубы круглой электросварной х/к 22х2х6000 (марка стали – 08пс) – Сертификат качества № 51545 от 24.06.2008 г.;
- трубы круглой электросварной х/к 18х2х6000 (марка стали – 08пс) – Сертификат качества № 50655 от 12.03.2008 г.;
- трубы круглой электросварной х/к 16х2х6000 (марка стали – 08пс) – Сертификат качества № 52849 от 19.11.2008 г.;
- фанеры марки ФК с наружными слоями из шпона березы, класс эмиссии Е-1 – Сертификат соответствия № РОСС RU АЯ63.Н00498 от 11.08.2008 г., Санитарно-эпидемиологическое заключение № 11.РЦ.09.55т.П.000467.05.08 от 20.05.2008 г.

3. Комплектность

N	Наименование	Кол-во, шт.	Примечание
1	Сварная цельнометаллическая конструкция	1	
2	Фанерное сиденье	1	750х225 мм.
3	Фанерная спинка	1	760х150 мм.
4	Фанерный пол	1	850х290 мм.
5	Крепеж	12	

4. Свидетельство о приемке

Уличный спортивно-игровой элемент детский «Вертолет» соответствует ГОСТу 52169-2003, ГОСТу 52301-2004 и признан годным к эксплуатации.

М.П.

Подпись

Дата выпуска _____

5. Гарантии изготовителя

Изготовитель гарантирует соответствие Уличного спортивно-игрового элемента детского «Вертолет» требованиям ГОСТов при соблюдении потребителем правил эксплуатации, транспортирования, монтажа и хранения.

Срок гарантии на изделие – 12 месяцев.

При нарушении правил эксплуатации изготовитель ответственности не несет за выход из строя отдельных сборных элементов.

Гарантия изготовителя не распространяется на механические повреждения, полученные вследствие транспортировки или неправильной установки изделия, а также вандализма.

6. Правила по безопасности эксплуатации

6.1. Уличный спортивно-игровой элемент детский «Вертолет» предназначен для детей до 6 лет.

6.2. Уличный спортивно-игровой элемент детский «Вертолет» предназначен для двух детей (вес не ограничен).

6.3. Уличный спортивно-игровой элемент детский «Вертолет» используется на детских игровых площадках без постоянного наблюдения оперативным персоналом. Поэтому, в целях безопасной эксплуатации, владелец должен производить регулярный визуальный осмотр. При ежедневном осмотре необходимо обследовать деревянные конструкции на износ, а также узлы крепления.

6.4. Если во время осмотра обнаружатся какие-либо неполадки, то они должны быть немедленно устранены, а если это невозможно, то оборудование должно быть закрыто для использования.

7. Требования к поверхности игровой площадки

Поверхность должна быть свободна от каких-либо острых, заточенных частей или опасных выступов.

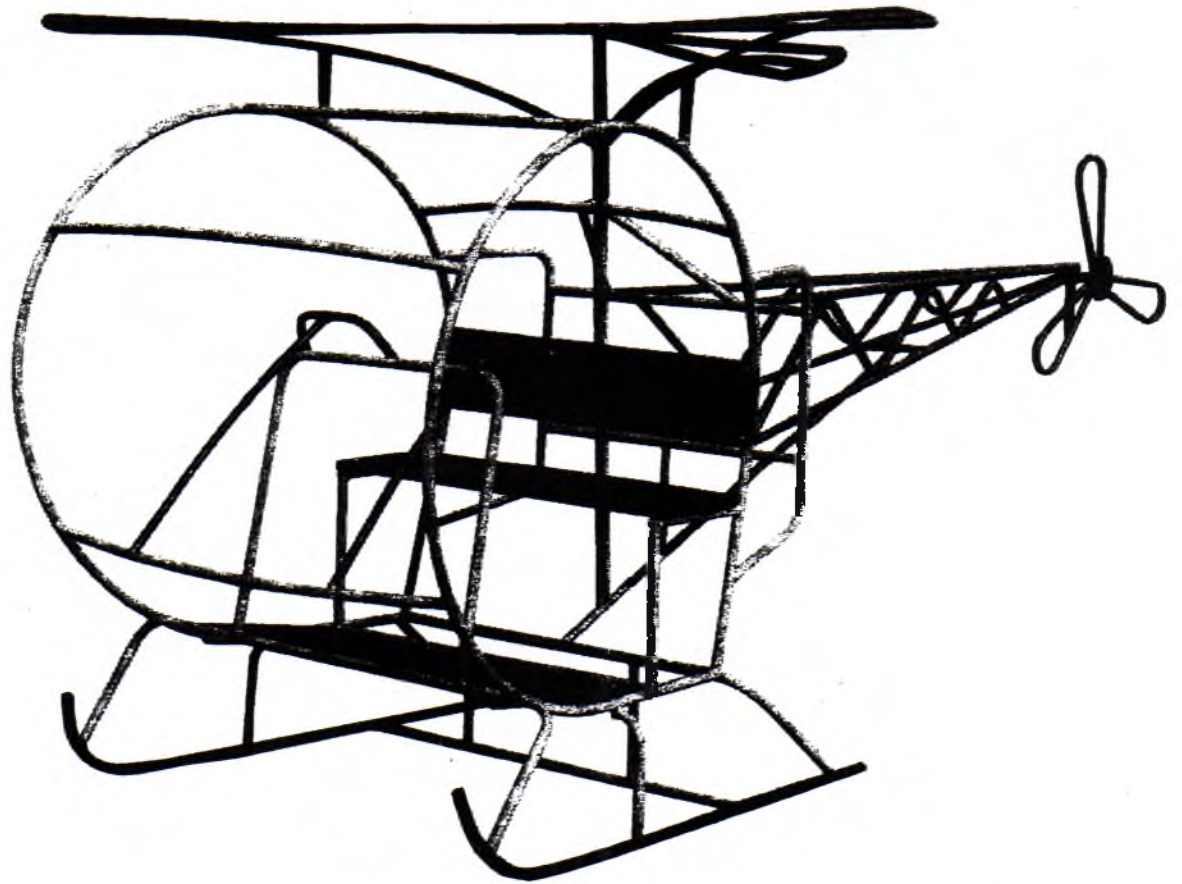
Материалы с плохим смягчающим свойством приземления должны использоваться только вне области приземления.

Под всем оборудованием игровой площадки с высотой свободного падения:

а) более чем 600 мм. – должна быть поверхность, смягчающая приземление по всей области;

б) менее чем 600 мм. – должна иметь несколько свойств, смягчающих приземление, но не требующих испытаний (разрыхленная почва и дерн).

8. Схема изделия



Игровое оборудование «Качалка «Цыпленок» (ИО-1.4.08.00РЭ)

Руководство по эксплуатации предназначено для сборки, установки и правильного использования игрового оборудования в процессе эксплуатации.

1. Общие указания.

- 1.1. Игровое оборудование предназначено для размещения на территориях детских дошкольных учреждений, парков и мест общественного отдыха с целью организации досуга и гармоничного развития детей в возрасте до 3 лет.
- 1.2. Не допускается самостоятельное изготовление и замена составных частей игрового оборудования, снижающих прочность элементов и ухудшающих внешний вид.

2. Технические данные.

- 2.1. Габаритные размеры игрового оборудования в метрах:
длина-2; ширина-0,4; высота-0,8.
- 2.2. Срок службы игрового оборудования не менее 3-х лет.

3. Комплектность.

В состав игрового оборудования входят сборочные единицы и детали согласно таблицы 1и рис 1.

Табл.1

Наименование	Количество	№ поз. по рис 1
Стойка правая	1	1.1
Стойка левая	1	1.2
Качалка	1	2

4. Порядок сборки и установки.

Сборку игрового оборудования производить согласно рис. 1.

Под упоры качалки закопать покрышки. Возможно использование б/у покрышек легковых автомобилей.

Примечание: В связи с постоянной работой над совершенствованием выпускаемой продукции возможны изменения не отраженные в настоящем руководстве. Внесенные изменения не ухудшают потребительских свойств продукции.

5. Требования безопасности.

- 5.1. Размещение игрового оборудования производить с учетом зоны безопасности.
- 5.2. В процессе эксплуатации необходимо проводить регулярные осмотры игрового оборудования с целью выявления повреждений и трещин, снижающих прочность несущих конструкций и опасных дефектов, являющихся результатом использования или погодных условий

6. Обслуживание.

Один раз в 3 месяца для поддержания рабочего состояния необходимо проводить функциональный осмотр игрового оборудования, который включает в себя проведение следующих работ:

- подтяжка креплений;
- подкраска поверхностей;
- подсыпка вытопанной поверхности земли до нормального уровня.

7. Транспортировка.

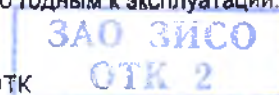
Игровое оборудование транспортируется любым видом транспорта при соблюдении ее сохранности.

При погрузке, разгрузке и монтаже соблюдать меры предосторожности для обеспечения сохранности декоративного покрытия деталей.

8. Свидетельство о приемке.

Игровое оборудование соответствует ГОСТ Р 52169-2003 и признано годным к эксплуатации.

Дата изготовления 24 ЯНВ 2014 Упаковщик _____ ОТК _____

**9. Гарантии изготовителя.**

- 9.1. Изготовитель гарантирует качество игрового оборудования при соблюдении требований настоящего руководства.
- 9.2. Гарантийный срок эксплуатации игрового оборудования 12 месяцев со дня реализации. Гарантии не распространяются на изделия, поврежденные при перевозке покупателем или несоблюдения правил сборки, эксплуатации, изложенных в настоящем руководстве.

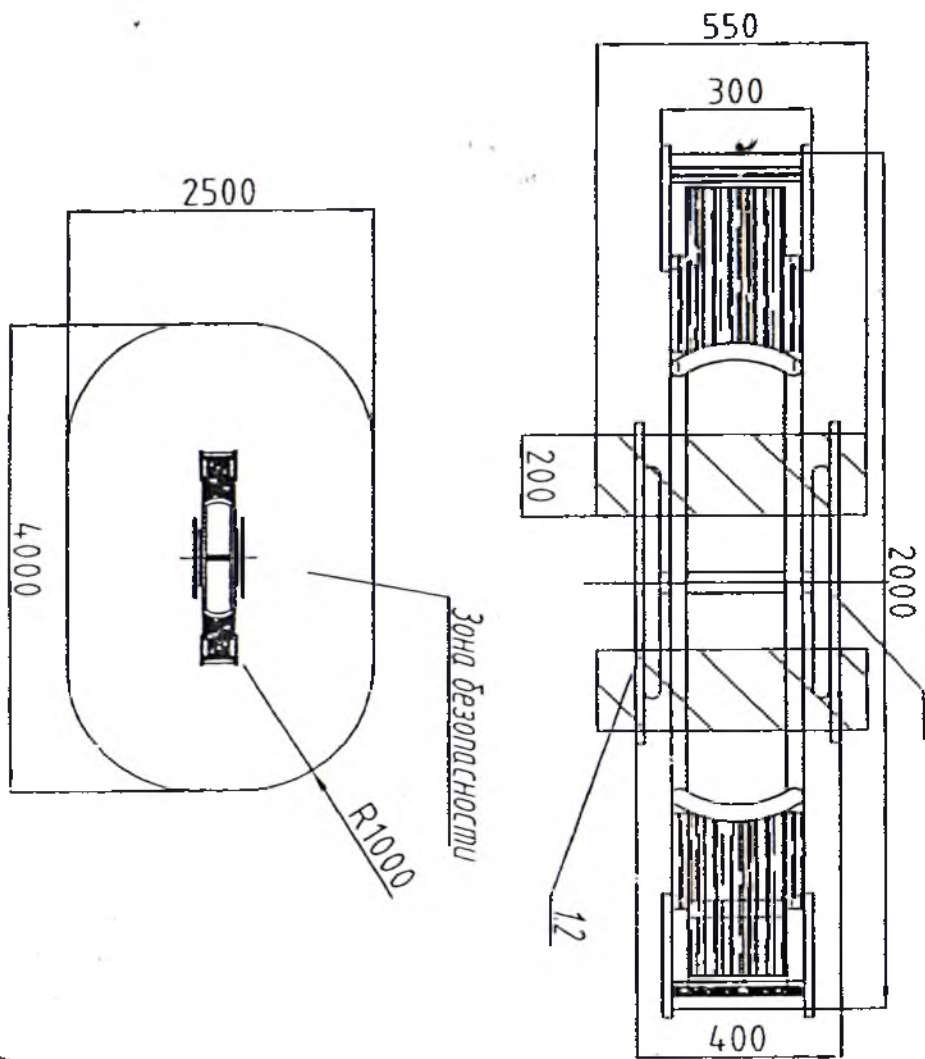
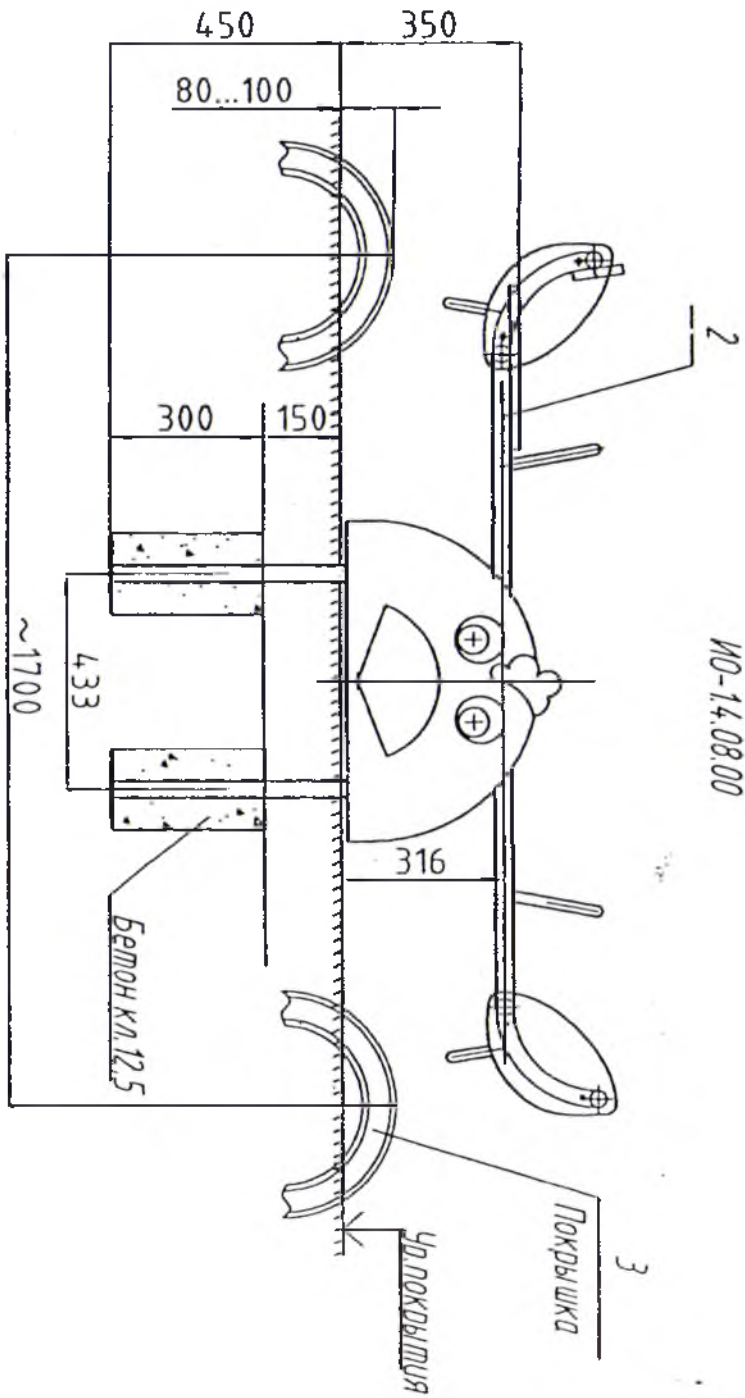


Рис. 1





СЕРТИФИКАТ СООТВЕТСТВИЯ

№ РОСС RU.АЕ83.Н10704

Срок действия с 24.05.2011 по 23.05.2014

№ 0547244

ОРГАН ПО СЕРТИФИКАЦИИ рег. № РОСС RU.0001.11АЕ83.
АВТОНОМНАЯ НЕКОММЕРЧЕСКАЯ ОРГАНИЗАЦИЯ "ЮРИДИЧЕСКО-ПРАВОВАЯ
КОМПАНИЯ "ПРОГРЕСС". 115432, Россия, г.Москва, ул.Трофимова, д.21, корп.1, тел. (495)
742-86-97, факс (495) 710-22-61, E-mail upk-progress@rambler.ru.

ПРОДУКЦИЯ Оборудование детских игровых площадок. Качалки тип 1.
ГОСТ Р 52299-2004; ГОСТ Р 52169-2003.
Серийный выпуск.

код ОК 005 (ОКП):

96 8582

СООТВЕТСТВУЕТ ТРЕБОВАНИЯМ НОРМАТИВНЫХ ДОКУМЕНТОВ
ГОСТ Р 52299-2004 п.п. 5.4; 5.5; 5.7; 5.7.1; 5.8; 5.10; 6.1; 6.2; 7.2.1; 7.3.1;
ГОСТ Р 52169-2003 п.п. 4.2.1; 4.2.10; 4.3.2; 4.3.3; 4.3.5; 4.3.7-4.3.11; 4.3.13;
4.3.16; 4.3.18; 4.3.21.3; ГОСТ Р 52301-2004 п.п. 5.1; 5.3; 5.3.1

код ТН ВЭД России:

ИЗГОТОВИТЕЛЬ ЗАО "Завод игрового спортивного оборудования". ИНН: 2127332219.
Адрес: 428037, ЧР, г. Чебоксары, Монтажный проезд, д. 6 "Б".

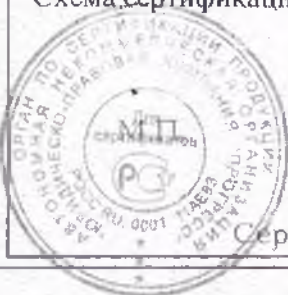
СЕРТИФИКАТ ВЫДАН ЗАО "Завод игрового спортивного оборудования".
ИНН: 2127332219. Адрес: 428037, ЧР, г. Чебоксары, Монтажный проезд, д. 6 "Б".

НА ОСНОВАНИИ протокола испытаний № 02-011-Н от 12.04.2011г. ИЛ мебели и
лесопroduкции ФГУ "Чувашский центр стандартизации, метрологии и сертификации", рег. №
РОСС RU.0001.21ДМ61 от 09.07.2008, адрес: 428038, Чувашская Республика, г.Чебоксары,
ул.Энтузиастов, 42

ИИ Морозова Е.Е.
КОПИЯ ВЕРНА

ДОПОЛНИТЕЛЬНАЯ ИНФОРМАЦИЯ Информация для потребителей в соответствии со ст. 10
Закона РФ "О защите прав потребителей".

Схема сертификации: 3.



Руководитель органа

Эксперт

Л.А.Бондарь

инициалы, фамилия

Л.Г.Витальева

инициалы, фамилия

Сертификат не применяется при обязательной сертификации



СЕРТИФИКАТ СООТВЕТСТВИЯ

№ РОСС RU.AE83.H10606

Срок действия с 29.04.2011 по 28.04.2014

№ 0430888

ОРГАН ПО СЕРТИФИКАЦИИ рег. № РОСС RU.0001.11AE83.
АВТОНОМНАЯ НЕКОММЕРЧЕСКАЯ ОРГАНИЗАЦИЯ "ЮРИДИЧЕСКО-ПРАВОВАЯ
КОМПАНИЯ "ПРОГРЕСС". 115432, Россия, г.Москва, ул.Трофимова, д.21, корп.1, тел. (495)
742-86-97, факс (495) 710-22-61. E-mail upk-progress@rambler.ru.

ПРОДУКЦИЯ Детское игровое спортивное оборудование.
СТО 71030909-007-2011.
Серийный выпуск.

код ОК 005 (ОКП):

96 1000

СООТВЕТСТВУЕТ ТРЕБОВАНИЯМ НОРМАТИВНЫХ ДОКУМЕНТОВ
СТО 71030909-007-2011

код ТН ВЭД России:

ИЗГОТОВИТЕЛЬ ЗАО "Завод игрового спортивного оборудования". ИНН: 2127332219.
Адрес: 428037, Чувашская Республика, г. Чебоксары, Монтажный проезд, д. 6.

СЕРТИФИКАТ ВЫДАН ЗАО "Завод игрового спортивного оборудования".
ИНН: 2127332219. Адрес: 428037, Чувашская Республика, г. Чебоксары, Монтажный проезд, д. 6.

НА ОСНОВАНИИ протокола испытаний № 02-024-11 от 25.04.2011г. ИЛ мебели и
лесопродукции ФГУ "Чувашский центр стандартизации, метрологии и сертификации", рег. №РОСС
RU.0001.21ДМ61 от 09.07.2008, адрес: 428038, Чувашская Республика, г. Чебоксары,
ул.Энтузиастов, 42

ИП Морозова
КОПИЯ, ВЕР



ДОПОЛНИТЕЛЬНАЯ ИНФОРМАЦИЯ Информация для потребителей в соответствии со ст. 10.
Закона РФ "О защите прав потребителей".

Схема сертификации: 3.

Руководитель органа

Л.А.Бондарь

инициалы, фамилия

Эксперт

А.А.Пересецкий

инициалы, фамилия

Сертификат не применяется при обязательной сертификации

Разъяснение
к протоколам сертификационных испытаний
продукции ЗАО «ЗИСО»
№ 02-017-08 от 11.04.2008г.
№ 02-021-08 от 15.04.2008г.
№ 02-022-08 от 15.04.2008г.
№ 02-023-08 от 15.04.2008г.

Сертификационным испытаниям подвергались типовые образцы изделий ЗАО «ЗИСО»:

- карусель тип А ИО-1.02.03.00
- карусель тип Б ИО-1.02.02.02
- карусель тип В2 ИО-3.2.05.00
- качалка ИО-1.4.05.01
- качели ИО-3.3.06.00
- детский игровой комплекс ИК-2.6.10.02
- лаз «Бабочка» ИО-1.6.07.00
- беседка МФ-1.1.04.00
- ограждение «Бабочка» МФ-1.3.16.00

Все выпускаемые ЗАО «ЗИСО» изделия идентифицированы с испытанными образцами. Сертификаты соответствия распространяются на всю номенклатуру продукции ЗАО «ЗИСО», устанавливаемую на игровых площадках: игровые комплексы (ИК), спортивные комплексы (СК), игровое оборудование детских игровых площадок (ИО), спортивное оборудование (СО), оборудование для благоустройства территорий (МФ).


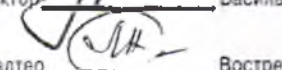
инженер испытательной лаборатории
мебели и лесопродукции
ФГУ «Чувашский ЦСМ»



Л.В.Мифтахова

ИП Морозова Е.
КОПИЯ ВЕРНА



КОПИЯ ВЕРНА	
Ген. директор	 Васильев Г.И.
Гл. бухгалтер	 Вострейкина Н.М.
Зам. гл. бvx-па	Краснова С.В.

Стол со скамьями МФ-1.02.08.01РЭ

Руководство по эксплуатации предназначено для установки и правильного использования стола со скамьями в процессе эксплуатации

1. Общие указания.

- 1.1. Стол со скамьями предназначен для размещения в детских дошкольных учреждениях.
- 1.2. Не допускается самостоятельное изготовление и замена составных частей изделия, снижающих прочность элементов и ухудшающих внешний вид.

2. Технические данные.

- 2.1. Габаритные размеры скамьи в метрах:
Длина-1.9, ширина-1.9, высота-0.8
- 2.2. Срок службы скамьи не менее 3-х лет.

3. Комплектность.

В состав изделия входят сборочные единицы и детали согласно табл. 1.

Табл 1

Наименование	Количество	№ поз. по рис 1
Каркас	1	1
Столешница	1	2
Скамья	4	3
Гайка М8-7Н.8.019. ГОСТ 5915	20	8
Болт мебельный М8х30 ГОСТ7801	20	10
Шайба В.01.08кл.019ГОСТ11371	20	11

4. Порядок сборки.

Сборку изделия производить согласно рис 1

Выступающие резьбовые части болтов после сборки и затяжки гаек срезать и расклепать для предотвращения отворачивания.

5. Требования безопасности.

В процессе эксплуатации необходимо проводить регулярные осмотры стола со скамьями с целью выявления повреждений и трещин, снижающих прочность несущих конструкций и опасных дефектов, являющихся результатом использования или погодных условий.

6. Обслуживание.

Один раз в 3 месяца для поддержания рабочего состояния стола со скамьями необходимо проводить функциональный осмотр, который включает в себя проведение следующих работ:

- подтяжка креплений;
- подкраска поверхностей;

7. Транспортировка.

Стол со скамьями транспортируется любым видом транспорта при соблюдении его сохранности.

8. Свидетельство о приемке.

Изделие соответствует ГОСТ Р 52169-2003 и признано годным к эксплуатации.

Дата изготовления _____

Упаковщик _____

Контролер ОТК _____



24 ЯНВ 2014

9. Гарантии изготовителя.

9.1. Изготовитель гарантирует качество стола со скамьями при соблюдении требований настоящего руководства.

9.2. Гарантийный срок эксплуатации скамьи 12 месяцев со дня реализации. Гарантии не распространяются на изделия, поврежденные при перевозке покупателем или несоблюдения правил сборки, эксплуатации, изложенных в настоящем руководстве.

MΦ-1.2.08.01

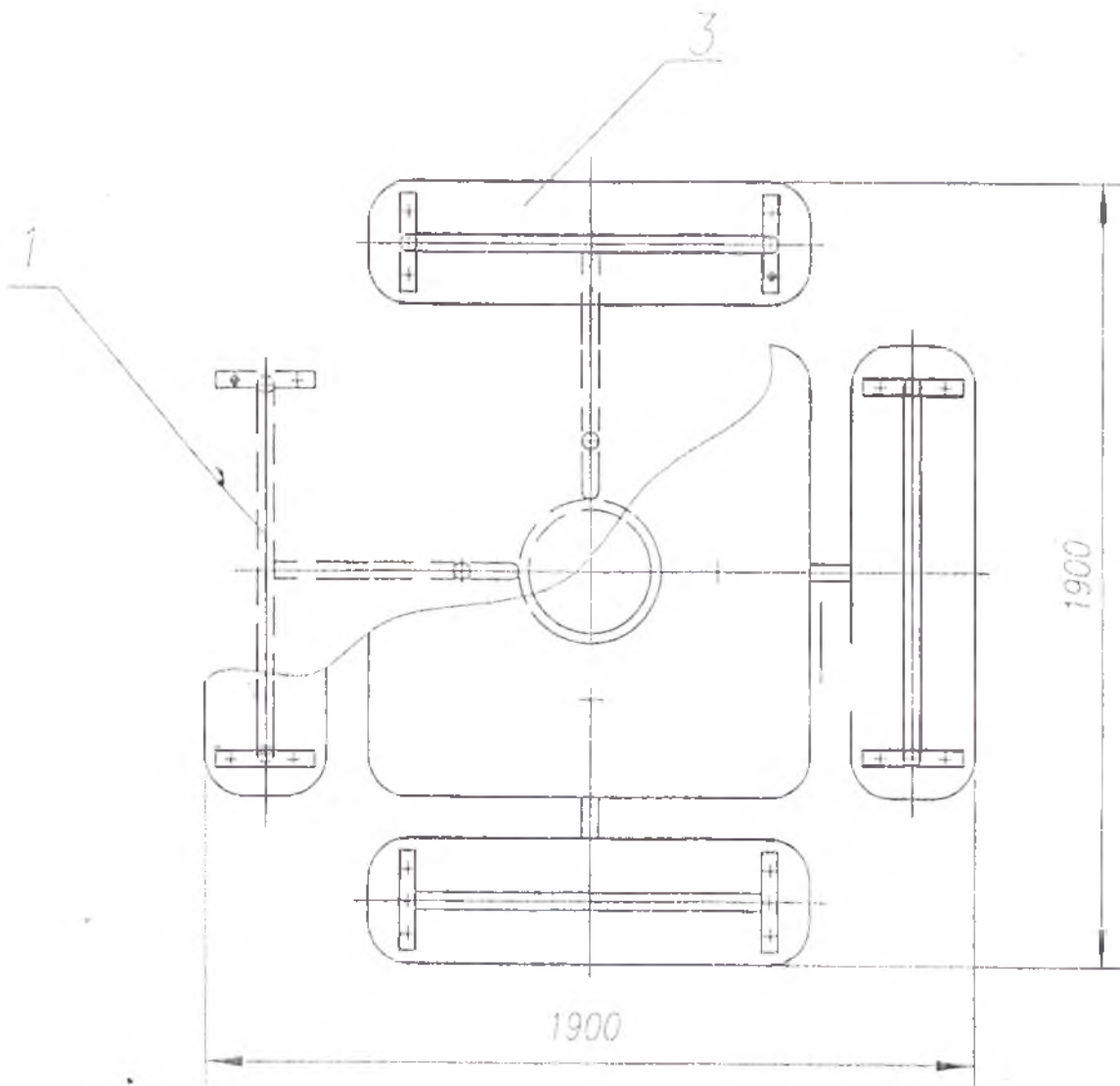
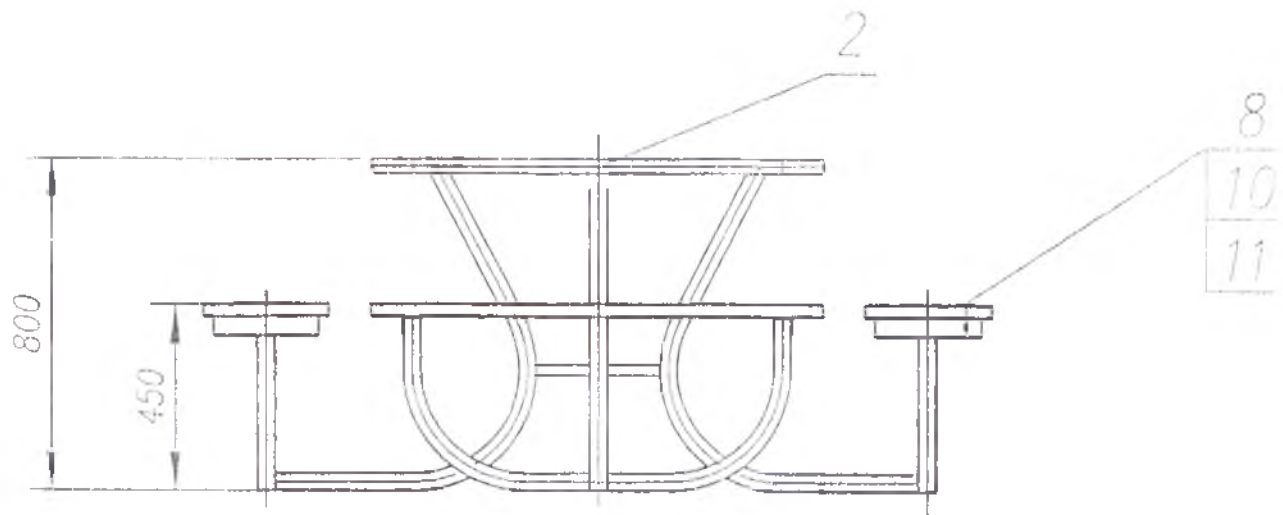


Рис 1



СЕРТИФИКАТ СООТВЕТСТВИЯ

№ РОСС RU.AE83.B26892

Срок действия с 10.05.2011 по 09.05.2014

№ 0560220

ОРГАН ПО СЕРТИФИКАЦИИ рег. № РОСС RU.0001.11AE83.
АВТОНОМНАЯ НЕКОММЕРЧЕСКАЯ ОРГАНИЗАЦИЯ "ЮРИДИЧЕСКО-ПРАВОВАЯ
КОМПАНИЯ "ПРОГРЕСС". 115432, Россия, г.Москва, ул.Трофимова, д.21, корп.1, тел. (495)
742-86-97, факс (495) 710-22-61, E-mail upk-progress@rambler.ru.

ПРОДУКЦИЯ Игрушки спортивные мягконабивные без механизмов:
мягкие формы ДСКМФ серии "Карусель" в комплекте и отдельными
предметами.

СТО 71030909-004-2009.

Серийный выпуск.

код ОК 005 (ОКП):

96 3471

СООТВЕТСТВУЕТ ТРЕБОВАНИЯМ НОРМАТИВНЫХ ДОКУМЕНТОВ
ГОСТ 25779-90 Игрушки. Общие требования безопасности и методы
контроля (п.п. 1.1; 1.2; 1.3; 2.29; 2.32; 2.33.1; 2.36.1; 2.36.2; 2.37; 4.1)

код ТН ВЭД России:

ИЗГОТОВИТЕЛЬ ЗАО "Завод игрового спортивного оборудования".
Адрес: 428037, Чувашская Республика, г. Чебоксары, Монтажный проезд, д. 6 "Б".

СЕРТИФИКАТ ВЫДАН ЗАО "Завод игрового спортивного оборудования".
Адрес: 428037, Чувашская Республика, г. Чебоксары, Монтажный проезд, д. 6 "Б".

НА ОСНОВАНИИ протокола испытаний №105-449 от 04.05.2011г. ИЛ "АЛБА-ТЕСТ", рег.
№РОСС RU.0001.21ПЮ34; санитарно-эпидемиологического заключения №21.01.05.963.П.
000165.03.10 от 22.03.2010г. до 22.03.2015г. Управления Федеральной службы по надзору в сфере
защиты прав потребителей и благополучия человека по Чувашской Республике-Чувашии.

ИЛ Морозова Е.В.

КОПИЯ ВЕРНА



ДОПОЛНИТЕЛЬНАЯ ИНФОРМАЦИЯ Место нанесения знака соответствия: на таре (упаковке)
и/или на товаросопроводительной документации. Форма и размер знака соответствия по ГОСТ Р
50460-92.

Схема сертификации: 3.

Руководитель органа

Л.А.Бондарь

инициалы, фамилия

Эксперт

С.Б.Лоскутова

инициалы, фамилия

Сертификат имеет юридическую силу на всей территории Российской Федерации

Игровое оборудование лаз «Зебра»

(НО-1.6.14.00ГЭС)

паспорт

Паспорт предназначен для сборки, установки и правильного использования игрового оборудования в процес эксплуатации.

1. Общие указания.

- 1.1. Игровое оборудование предназначено для размещения на территориях детских дошкольных учреждений, парков и мест общественного отдыха с целью организации досуга и гармоничного развития детей в возрасте от 3-х до 14 лет.
- 1.2. Не допускается самостоятельное изготовление и замена составных частей игрового оборудования, снижающих прочность элементов и ухудшающих внешний вид.

2. Технические данные.

- 2.1. Габаритные размеры игрового оборудования в метрах:
длина-1,5; ширина-0,5; высота- 1,45.
- 2.2. Срок службы игрового оборудования - не менее 5-и лет.

3. Комплектность.

В состав игрового оборудования входят сборочные единицы и детали согласно табл. 1и рис 1.

Табл.1

Наименование	Количество	№ поз. по рис 1
Лаз	1	1
Стойка	1	2
Стойка	2	3
Голова	1	4
Фанерная вставка	1	5
Болты мебельные ГОСТ 7801		
М8х30	4	6
М8х35	2	7
Шуруп (саморез) 5х18	3	8
Гайки М8.8.05 ГОСТ 5915	6	9
Шайба В.01.08кп.05.ГОСТ11371	6	10

4. Порядок сборки.

Сборку игрового оборудования производить согласно рис. 1.

Выступающие резьбовые части болтов после сборки и затяжки срезать и расклепать для предотвращения отворачивания.

Примечание: В связи с постоянной работой над совершенствованием выпускаемой продукции возможны изменения не отраженные в настоящем руководстве. Внесенные изменения не ухудшают потребительские свойства продукции. Издание может поставляться в частично или полностью собранном виде.

5. Требования безопасности.

- 5.1. Дети в возрасте от 3-х до 7-и лет должны находиться на игровом оборудовании под присмотром взрослых.
- 5.2. В процессе эксплуатации необходимо проводить регулярные осмотры игрового оборудования с целью выявления повреждений и трещин, снижающих прочность, несущих конструкций и опасных дефектов являющихся результатом использования или погодных условий.
- 5.3. Установку производить с учетом зоны безопасности - один метр по периметру оборудования.

6. Обслуживание.

Один раз в 3 месяца для поддержания рабочего состояния необходимо проводить (функциональный осмотр игрового оборудования, который включает в себя проведение следующих работ:

- подтяжка креплений;
- подкраска поверхностей;
- подсыпка вытоптанной поверхности земли до нормального уровня.

7. Транспортировка.

Игровое оборудование транспортируется любым видом транспорта при соблюдении ее сохранности.

При погрузке, разгрузке и монтаже соблюдать меры предосторожности для обеспечения сохранности декоративного покрытия деталей.

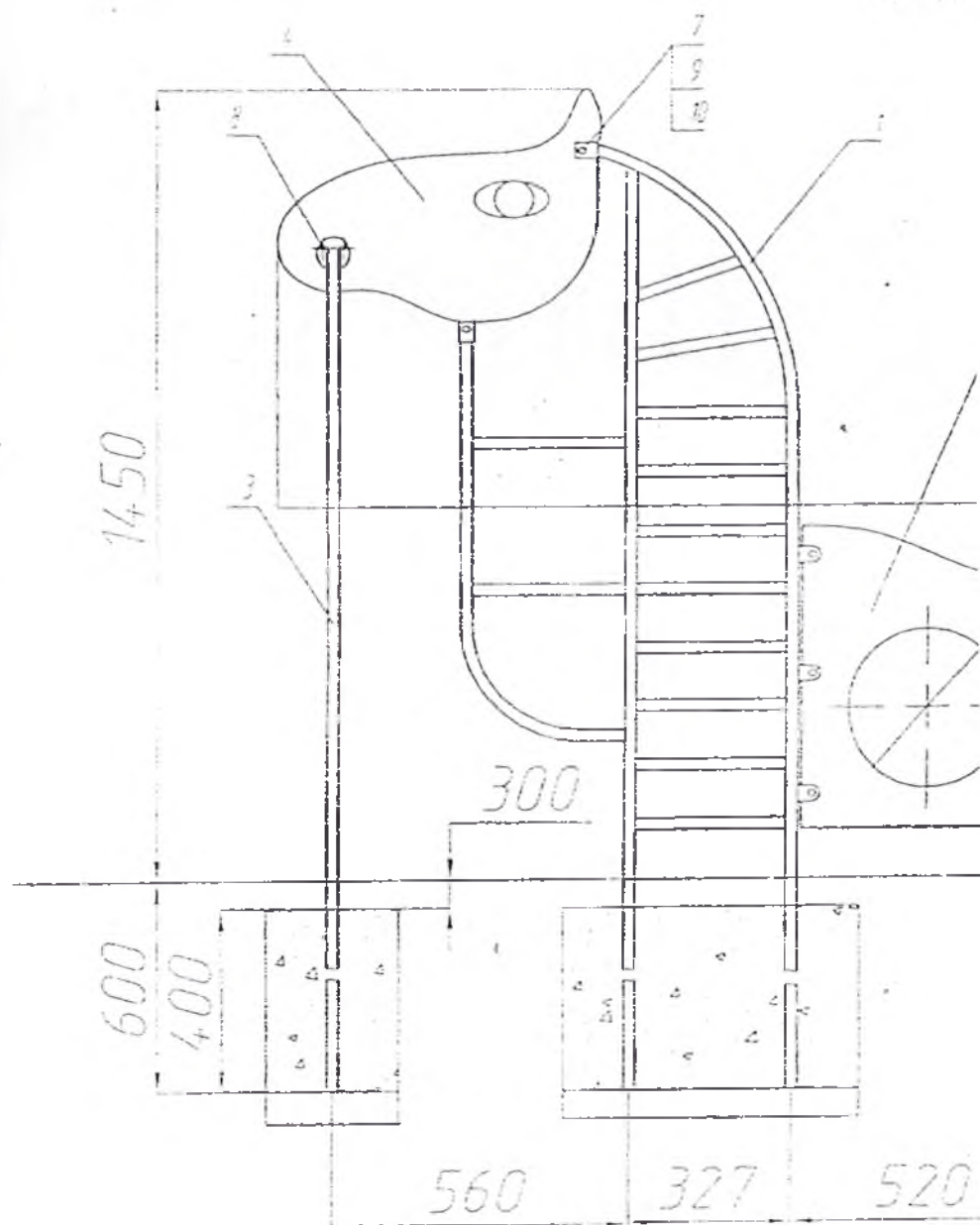
8. Свидетельство о приемке.

Игровое оборудование соответствует ГОСТ Р 52169-2003 и признано годным к эксплуатации.

Дата изготовления _____ Упаковщик _____ Контролер ОТК _____

9. Гарантии изготовителя.

- 9.1. Изготовитель гарантирует качество игрового оборудования при соблюдении требований настоящего руководства.
- 9.2. Гарантийный срок эксплуатации игрового оборудования 36 месяцев с момента подписания Сторонами Акта сдачи-приемки выполненных работ. Гарантии не распространяются на изделия, поврежденные при перевозке покупателем или несоблюдения правил сборки, эксплуатации, изложенных в настоящем руководстве в результате вандализма или форс-мажорных обстоятельств.



1:00

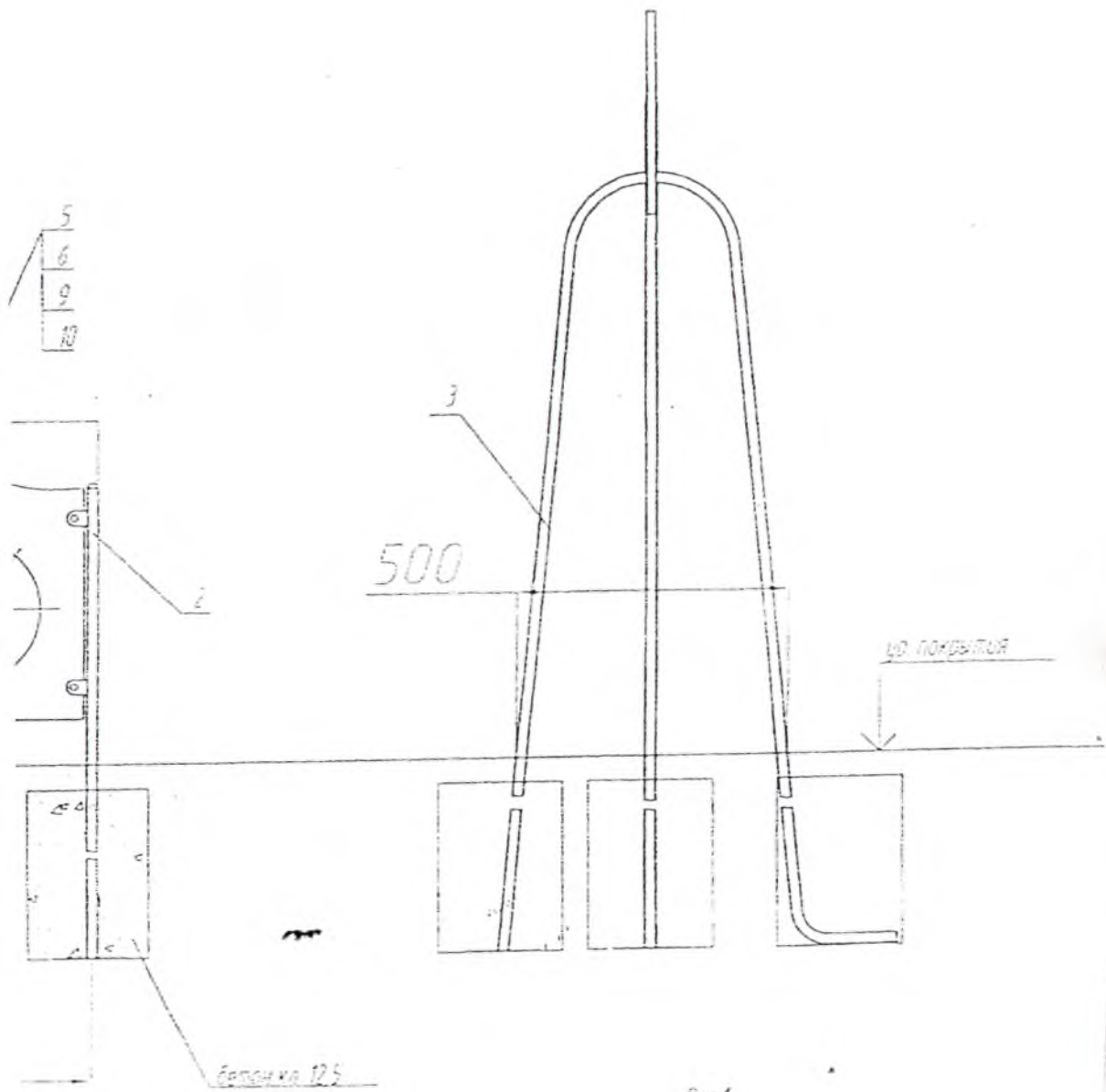


Рис 1

**Игровое оборудование Горка «Зебра»
(ИО-1.5.11.00РЭ)**

Руководство по эксплуатации предназначено для сборки, установки и правильного использования игрового оборудования в процессе эксплуатации.

1. Общие указания.

- 1.1. Игровое оборудование предназначено для размещения на территориях детских дошкольных учреждений, парков и мест общественного отдыха с целью организации досуга и гармоничного развития детей в возрасте от 3-х до 14 лет.
- 1.2. Не допускается самостоятельное изготовление и замена составных частей игрового оборудования, снижающих прочность элементов и ухудшающих внешний вид.

2. Технические данные.

- 2.1. Габаритные размеры игрового оборудования в метрах:
длина-2,3; ширина-2,5; высота- 1,45.
- 2.2. Срок службы игрового оборудования не менее 5-и лет.

3. Комплектность.

В состав игрового оборудования входят сборочные единицы и детали согласно табл. 1 и рис 1.

Табл. 1		
Наименование	Количество	№ поз. по рис 1
Лаз «Зебра» ИО-1.6.14.00	1	1
Горка ИО-2.5.18.00	1	2

4. Порядок сборки.

Сборку игрового оборудования производить согласно рис. 1.

Выступающие резьбовые части, болтов после сборки и затяжки срезать и расклевать для предотвращения отворачивания.

Примечание: В связи с постоянной работой над совершенствованием выпускаемой продукции возможны изменения не отраженные в настоящем руководстве. Внесенные изменения не ухудшают потребительских свойств продукции. Изделие может поставляться в частично или полностью собранном виде.

5. Требования безопасности.

- 5.1. Дети возрастом до 3-х лет должны находиться на игровом оборудовании под присмотром взрослых.
- 5.2. В процессе эксплуатации необходимо проводить регулярные осмотры игрового оборудования с целью выявления повреждений и трещин, снижающих прочность несущих конструкций и опасных дефектов являющихся результатом использования или погодных условий

6. Обслуживание.

Один раз в 3 месяца для поддержания рабочего состояния необходимо проводить функциональный осмотр игрового оборудования, который включает в себя проведение следующих работ:

- подтяжка креплений;
- подкраска поверхностей;
- подсыпка вытоптанной поверхности земли до нормального уровня.

7. Транспортировка.

Игровое оборудование транспортируется любым видом транспорта при соблюдении ее сохранности.

При погрузке, разгрузке и монтаже соблюдать меры предосторожности для обеспечения сохранности декоративного покрытия деталей.

8. Свидетельство о приемке.

Игровое оборудование соответствует ГОСТ Р 52169-2003 и признано годным к эксплуатации.

2 4 ЯНВ 2014

Дата изготовления _____ Улаковщик _____ Контролер ОТК _____

**9. Гарантии изготовителя.**

9.1. Изготовитель гарантирует качество игрового оборудования при соблюдении требований настоящего руководства.

9.2. Гарантийный срок эксплуатации игрового оборудования 12 месяцев со дня реализации. Гарантии не распространяются на изделия, поврежденные при перевозке покупателем или несоблюдения правил сборки, эксплуатации, изложенных в настоящем руководстве.

428037 г. Чебоксары, проезд Монтажный, 6
ЗАО «Завод игрового спортивного оборудования»

Базовая отметка загибания на стойке
выполнена сварочным швом

Игровое оборудование Горка «ИО-2.5.18.00 РЭ» (полиэтилен)

Руководство по эксплуатации предназначено для сборки, установки и правильного использования игрового оборудования, (далее ИО) в процессе эксплуатации.

1. Общие указания.

1.1. ИО предназначено для размещения на территориях детских дошкольных учреждений, парков и мест общественного отдыха с целью организации досуга и гармоничного развития детей в возрасте от 3-х до 7-и лет под присмотром взрослых.

1.2. Не допускается самостоятельное изготовление и замена составных частей ИО, снижающих прочность элементов и ухудшающих внешний вид.

2. Технические данные.

2.1. Габаритные размеры ИО в метрах:

длина-2,3; ширина-0,8; высота до площадки-0,8; высота общая – 1,5

2.2. Срок службы ИО не менее 3-х лет

3. Комплектность.

В состав ИО входят сборочные единицы согласно таблицы 1 и рис 1.

Табл.1

Наименование	Количество	№ позиции по рис 1
Горка Н=0,8м	1	1
Лестница	1	2
Ограждение	2	3
Подставка	1	4
Шпилька большая	1	5
Шпилька малая	1	6
Гайка М8.04.05 ГОСТ5915	4	7
Шайба 8.01.08 кп.05.ГОСТ11371	4	8

4. Порядок сборки.

Сборку ИО производить согласно рис 1, соблюдая маркировку элементов.

Выступающие резьбовые части болтов после сборки и затяжки срезать и расклепать для предотвращения отворачивания.

Примечание: В связи с постоянной работой над совершенствованием выпускаемой продукции возможны изменения не отраженные в настоящем руководстве. Внесенные изменения не ухудшают потребительских свойств продукции.

5. Требования безопасности.

5.1. В процессе эксплуатации необходимо проводить регулярные осмотры ИО с целью выявления поврежденных и трещин, снижающих прочность несущих конструкций и опасных дефектов, являющихся результатом использования или погодных условий.

5.2. Размещение ИО производить с учетом зоны безопасности.

6. Обслуживание.

Один раз в 3 месяца для поддержания рабочего состояния необходимо проводить функциональный осмотр ИО, который включает в себя проведение следующих работ:

- подтяжка креплений;
- подкраска поверхностей;
- подсыпка вытоптанной поверхности земли до нормального уровня.

7. Транспортировка.

ИО транспортируется любым видом транспорта при соблюдении его сохранности. При погрузке, разгрузке и монтаже соблюдать меры предосторожности для обеспечения сохранности декоративного покрытия деталей

8. Свидетельство о приемке.

ИО соответствует ГОСТ 52169 и признано годным к эксплуатации.

Дата изготовления 2.1. ЯНВ 2016
Упаковщик ЗАО ЗИСО
ОТК ОТК 2

9.2 Гарантийный срок эксплуатации ИО 12 месяцев со дня реализации. Гарантии не распространяются на изделия, поврежденные при перевозке покупателем или несоблюдения правил сборки, эксплуатации, изложенных в настоящем руководстве.

Ступени - фанера $\delta = 18 \text{ мм}$

ИО-2.5.18.00

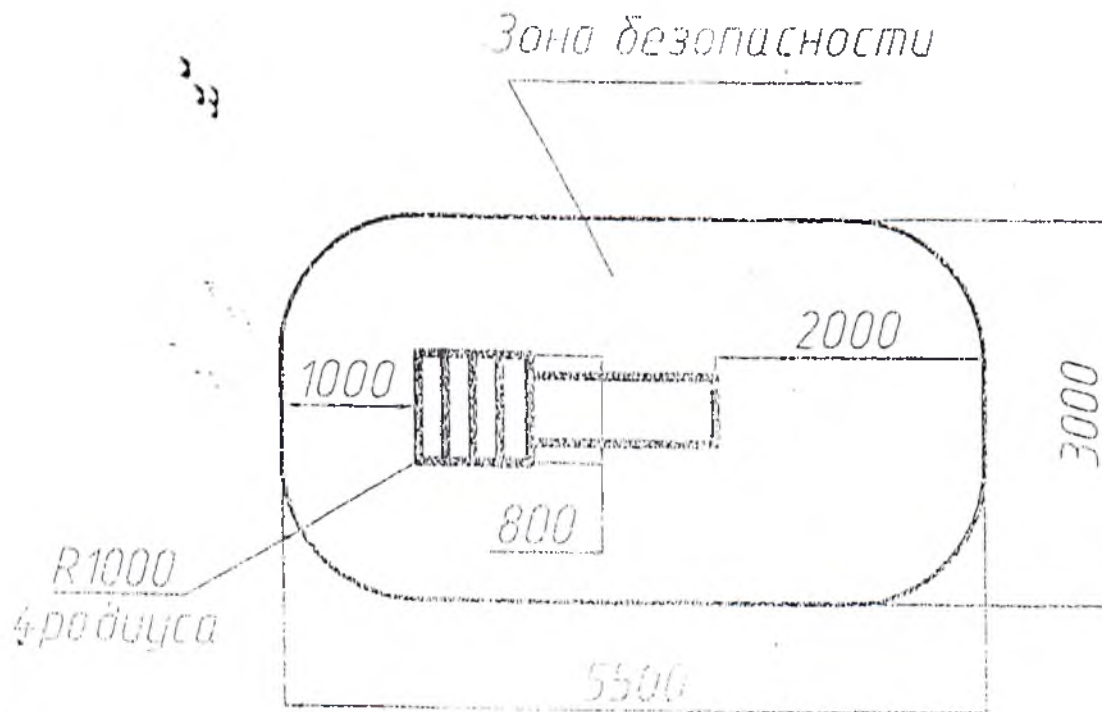
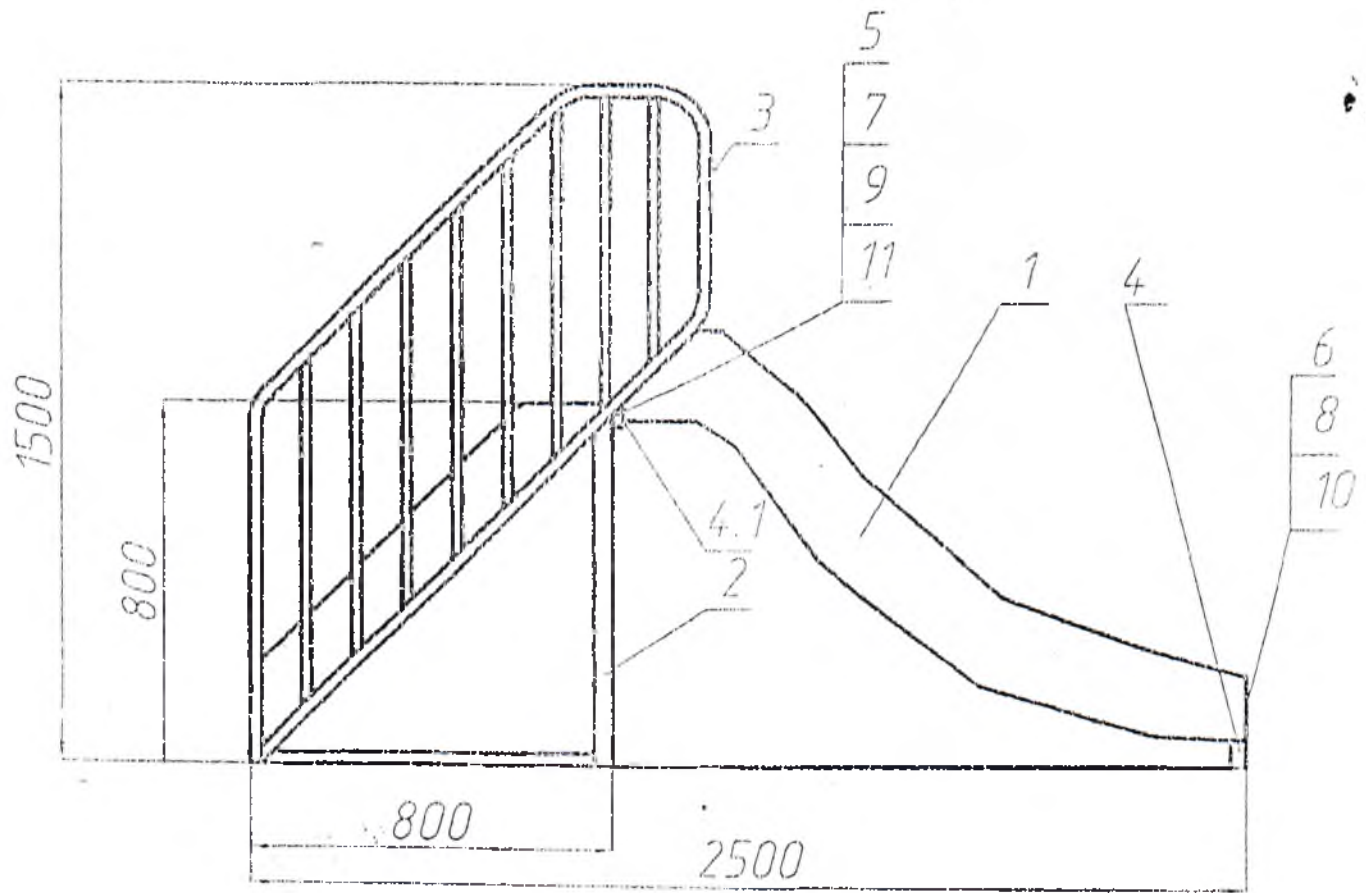


Рис. 1